



INSTALLATION GUIDE 安装说明书

This installation is applicable for V4000 II Series.
此说明书适用于九州风神赤翼II代产品。

Caution :

1. The cooler is not applicable to the mainboard, whose PCI slot and PCIe slot(AGP) are too close to each other.
2. If the VGA card and/or its components interfere with the cooler, please stop the installation.
3. If there is any difficulties during installation, please ask for professional help.
4. The use of an exhaust fan positioned on the rear side of the case is recommended for enhancement of product performance.

安装及使用注意事项 :

1. 此产品不适用于PCI插槽和PCIe插槽(AGP)太近的主板。
2. 安装前请检查本产品是否与显卡元件有物理干涉, 如有干涉, 请停止安装。
3. 安装过程出现困难请咨询专业人员。
4. 为了增进产品性能, 建议在机箱后板上装一个高质量的风扇。

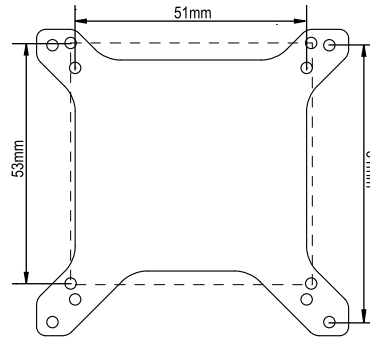
警告声明

1. 本公司有权在未事先通知的情况下对本说明书进行修改, 以便改进产品的稳定性、设计及功能。
2. 本说明书之描述内容不代表本公司之承诺, 对于任何因安装或使用不当而造成直接、间接、有意、无意的损坏及隐患, 本公司概不负责。
3. 在无法掌握操作方法前需请求专业人士帮助, 严禁在未掌握操作要领的前提下使用本产品。
4. 若需对本公司产品了解更多信息, 请浏览我们的网页: www.deepcoolglobal.com

Beijing Deepcool Industries Co., Ltd.
<http://www.deepcoolglobal.com>
出品: 北京市九州风神科贸有限责任公司
地址: 北京市中关村科技园区

MADE IN CHINA

MOUNTING HOLES LOCATION 显卡孔位图



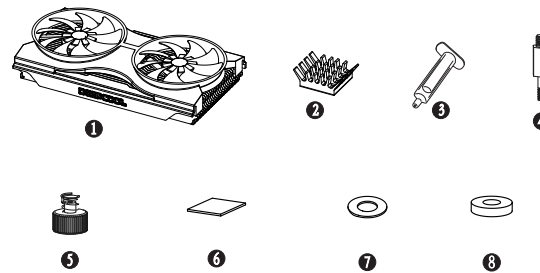
● 51mm/61mm Mounting holes 51mm孔位/61mm孔位

NVIDIA GTX200 Series

● 53mm Mounting holes 53mm孔位

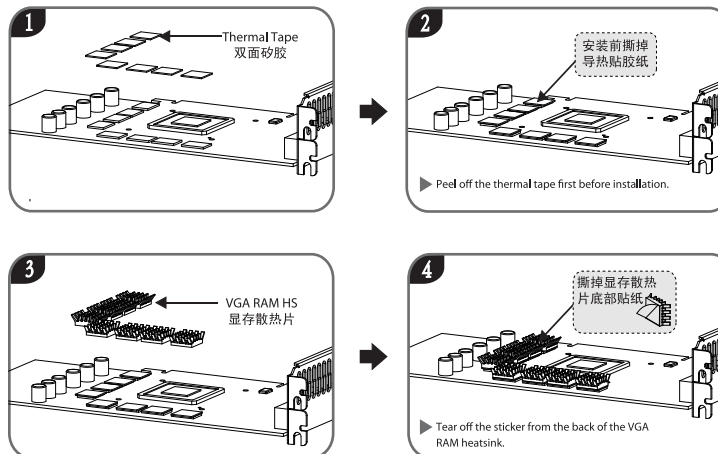
ATI Radeon HD 48** Series
ATI Radeon HD 46** Series
ATI Radeon 38** Series
ATI Radeon 36** Series
NVIDIA GeForce 8800 GT/GTS/GTX Series
NVIDIA GeForce 9600 Series
NVIDIA GeForce 9800 Series
NVIDIA GeForce GTS 250

COMPONENTS LIST 零部件说明



1	Cooler 散热器	1 pcs
2	VGA RAM HS 显存散热片	8 pcs
3	TIM 导热膏	1 pcs
4	Screw 螺丝	4 pcs
5	Spring Nut 弹簧锁紧螺母	4 pcs
6	Thermal Tape 双面砂胶	8 pcs
7	Rubber Washer 橡胶垫	4 pcs
8	Insulation Pad 绝缘垫	4 pcs

THERMAL TAPE&VGA RAM HS INSTALLATION 安装导热贴和散热片



COOLER INSTALLATION 安装散热器

