

AK500 DIGITAL PRO Series

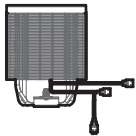
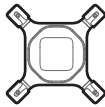
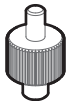
Wide CPU Cooler With A Multi-line Display

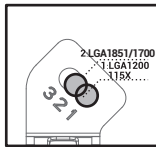
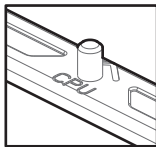
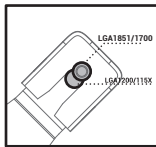
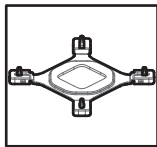
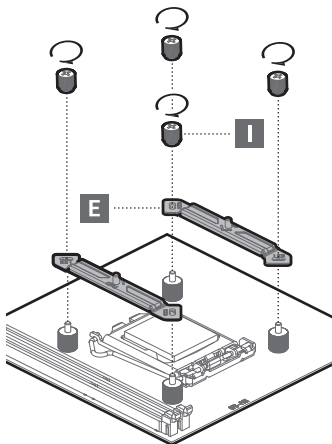
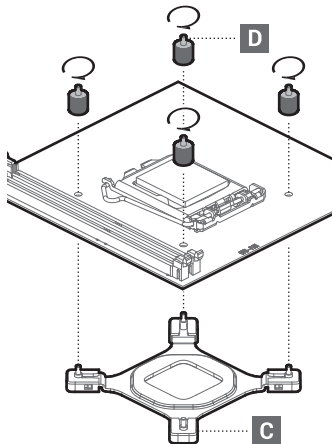
AK500 DIGITAL PRO

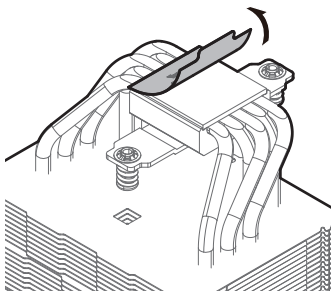
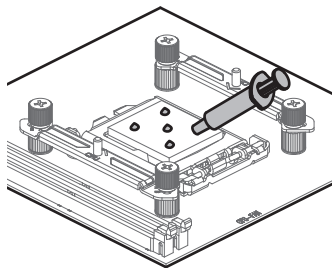
AK500 DIGITAL PRO WH

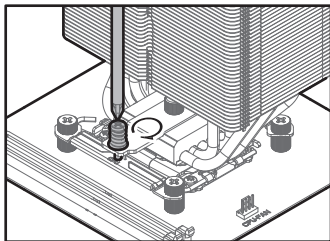
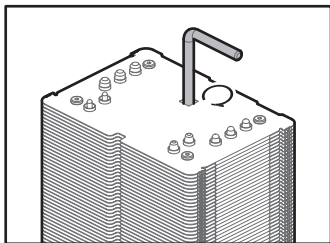
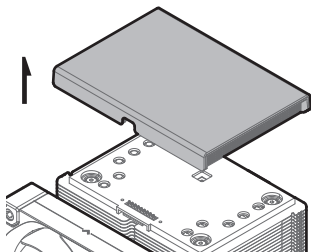
INTEL-LGA1851/1700/1200/1150/1151/1155	1
INTEL-LGA2066/LGA2011-v3/LGA2011	5
AMD-AM5/AM4	9
Connection	13
Instruction of the Software	14
Download	15

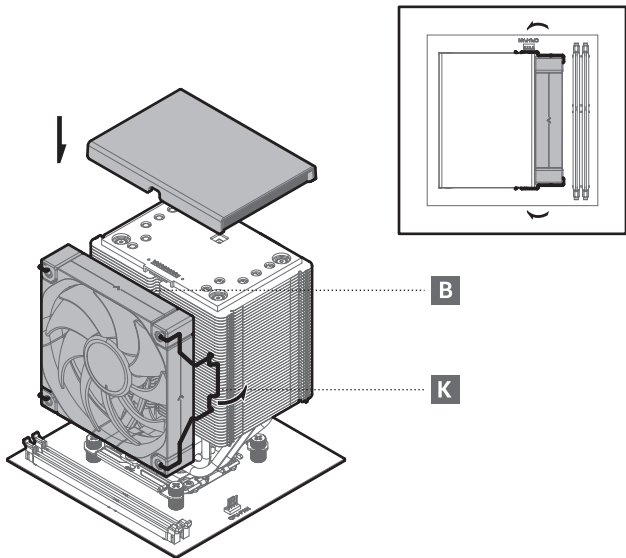
INTEL & AMD

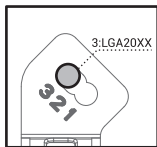
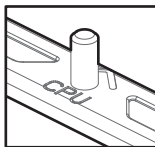
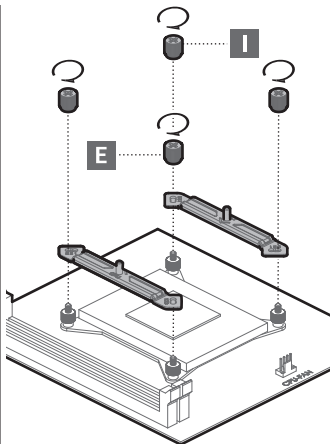
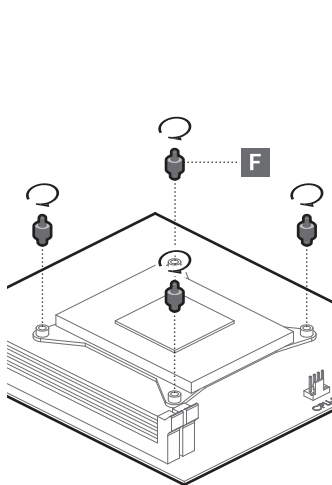
A**x1****B****x1****C****x1****D****x4****E****x2****F****x4****G****x2****H****x4****I****x4****J****x1****K****x4****L****x1****M****Low-Speed Adapter x1**
(LSP)

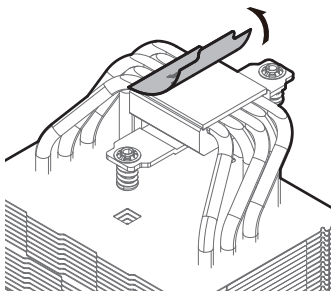
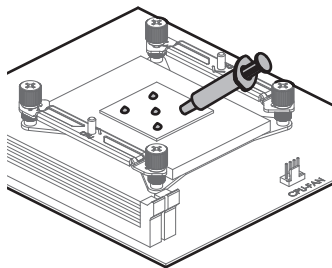
INTEL**LGA1851 · LGA1700 · LGA1200 · LGA115X**

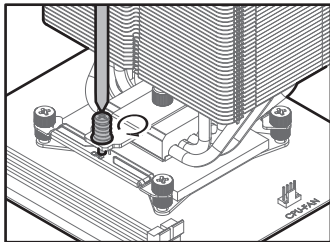
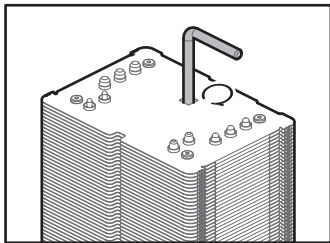
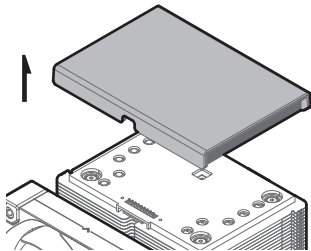


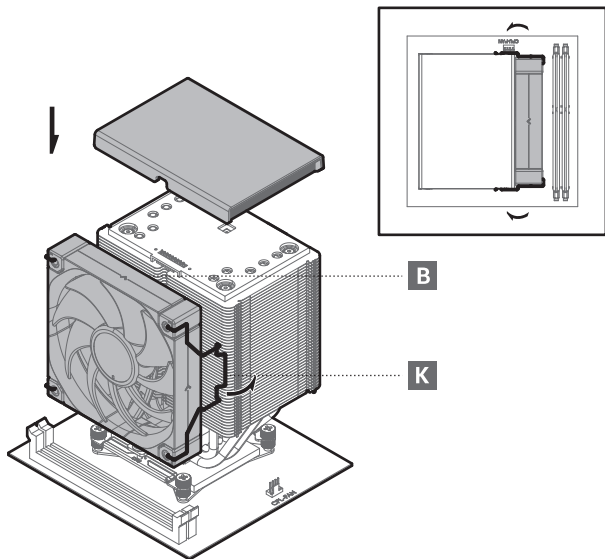


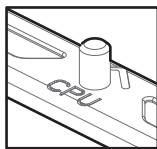
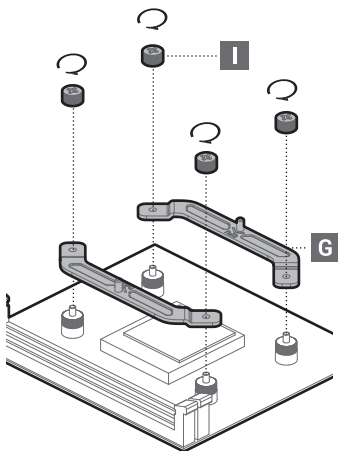
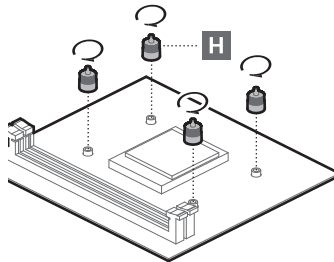
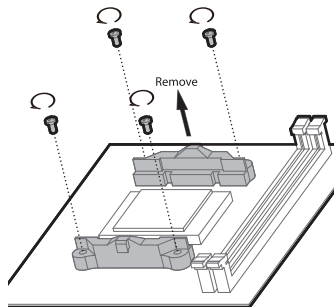


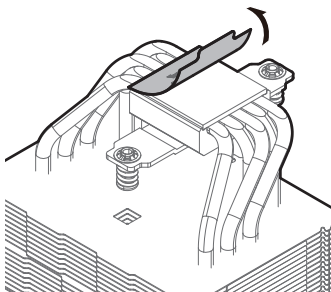
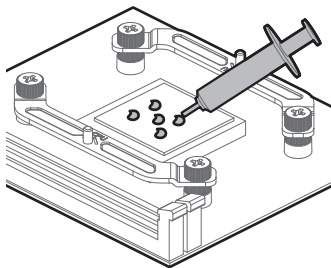


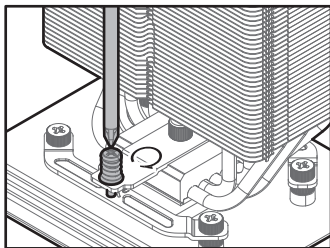
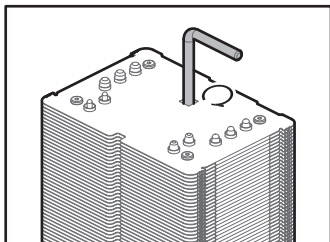
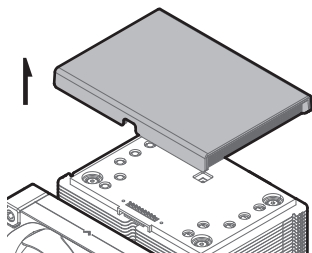


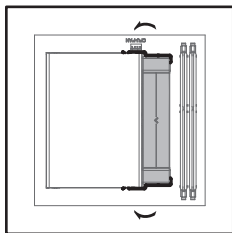
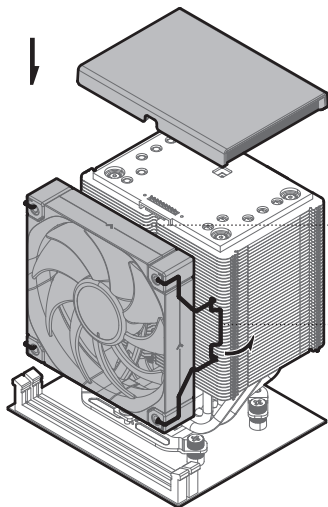




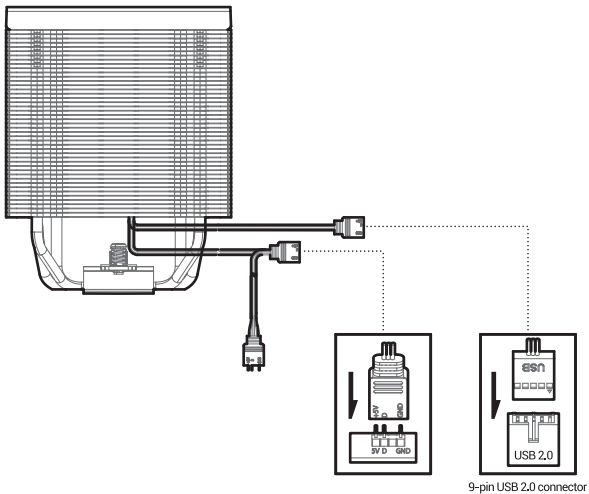




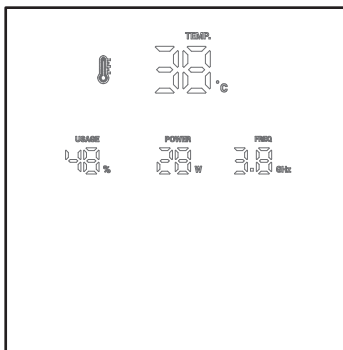


**B****K**

Connection



Instruction of the Software




Download

- EN** 1. After installing the product, open the PC, download and install the software, the product function control has been enabled, website:www.cryoex.com
2. Operating system version requirements: Windows 10/Windows 11
- DE** 1. Öffnen Sie nach der Installation des Produkts den PC, laden Sie die Software herunter und installieren Sie sie. Die Produktfunktionssteuerung wurde aktiviert, Website:www.cryoex.com
2. Anforderungen an die Betriebssystemversion: Windows 10/Windows 11
- FR** 1. Après avoir installé le produit, ouvrir le PC, télécharger et installer le logiciel qui permet de régler les fonctions du produit, site Web :www.cryoex.com
2. Exigences en matière de version du système d'opération : Windows10/Windows11
- ES** 1. Después de instalar el producto, abra PC, descargue e instale el software, la regulación de la función del producto ya está activada, sitio web:www.cryoex.com
2. Requisitos de versión del sistema operativo: Windows10/Windows11
- IT** 1. Dopo aver installato il prodotto, aprire il PC, scaricare e installare il software, abilitato a regolare le funzioni del prodotto, il website:www.cryoex.com
2. Requisiti della versione del sistema operativo: Windows10/Windows11
- PT** 1. Depois de instalar o produto, ligue o PC, baixe e instale o software, que foi habilitado para regular as funções do produto, site:www.cryoex.com
2. Requisitos de versão do sistema operacional: Windows 10/Windows 11
- NL** 1. Open na het installeren van het product de pc, download en installeer de software, de productfunctiecontrole is ingeschakeld, website:www.cryoex.com
2. Vereisten voor besturingssysteemversie: Windows 10/Windows 11
- CS** 1. Po instalaci výrobku otevřete PC, stáhněte a nainstalujte software, povolte ovládání funkcí výrobku. Web:www.cryoex.com
2. Požadavky na verzi operačního systému: Windows 10/Windows 11
- SV** 1. Efter installation av produkten, öppna datorn, ladda ner och installera programvaran, produktfunktionskontrollen har aktiverats, webbplats:www.cryoex.com
2. Krav på operativsystemets version: Windows 10/Windows 11
- PL** 1. Po zainstalowaniu produktu należy uruchomić komputer, pobrać i zainstalować oprogramowanie i włączyć sterowanie funkcjami produktu na stronie internetowej:www.cryoex.com
2. Wymagania dotyczące wersji systemu operacyjnego: Windows 10/Windows 11
- TR** 1. Ürün kurulduktan sonra PC'yi açın, yazılımı indirin ve kurun, ürün işlev kontrolünü etkinleştirin, internet sitesi:www.cryoex.com
2. İşletim sistemi sürüm gereklilikleri: Windows 10/Windows 11

Download

- RU** 1. После установки изделия откройте компьютер, загрузите и установите программное обеспечение, при этом включается управление функциями изделия, веб-сайт: www.cryoex.com
2. Требования версии операционной системы: Windows 10/Windows 11
- UK** 1. Після встановлення виробу відкрийте комп'ютер, завантажте та встановіть програмне забезпечення, при цьому вмикається керування функціями виробу, веб-сайт: www.cryoex.com
2. Вимоги версії операційної системи: Windows 10/Windows 11
- KK** 1. Өнімді орнатқаннан кейін, компьютерді ашыңыз, бағдарламалық құралды жүктеп алып, орнатыңыз, өнім функцияларын басқару элементі қосылады, веб-сайт: www.cryoex.com
2. Операциялық жүйе нұсқасының талаптары: Windows 10/Windows 11
- JA** 1. 製品を取り付けた後、PCを起動し、ソフトウェアをダウンロードしてインストールし、製品の機能調整を有効にします。ウェブサイト: www.cryoex.com
2. 操作システムのバージョン要件: Windows 10/Windows 11
- KO** 1. 제품 설치 후 PC를 열고 소프트웨어를 다운 받아 설치하시고, 제품 기능 제어가 활성화되었으며 웹사이트는 다음과 같습니다. www.cryoex.com
2. 운영 체제 버전 요구 사항: Windows 10/Windows 11
- AR** 1. بعد تثبيت المنتج، افتح جهاز الكمبيوتر الشخصي، وقم بتنزيل البرنامج وتثبيته، والذي تم تمكينه لتنظيم وظائف المنتج.
وعنوان الموقع: www.cryoex.com
2. متطلبات إصدار نظام التشغيل: Windows 10/Windows 11
- TH** 1. หลังจากติดตั้งผลิตภัณฑ์ ให้คุณเปิด PC ดาวน์โหลดและติดตั้งซอฟต์แวร์ มาตรฐานของผู้ใช้ผลิตภัณฑ์ที่คุณเปิดใช้งานแล้ว เว็บไซต์: www.cryoex.com
2. ข้อกำหนดเวอร์ชันระบบปฏิบัติการ: Windows 10/Windows 11
- VI** 1. Sau khi cài đặt sản phẩm, mở PC, tải xuống và cài đặt phần mềm, bật chức năng điều khiển sản phẩm, trang web: www.cryoex.com
2. Yêu cầu về phiên bản hệ điều hành: Windows 10/Windows 11
- ZH** 1. 安装产品后, 打开PC, 下载并安装软件, 已启用产品功能调控, 网址: www.cryoex.com
2. 操作系统版本要求: Windows 10/Windows 11
- ZH** 1. 安裝產品後, 打開PC, 下載並安裝軟件, 已啟用產品功能调控, 網址: www.cryoex.com
2. 操作系統版本要求: Windows 10/Windows 11

部件名称	有毒有害物质或元素					
	铅 (Pb)	汞 (Hg)	镉 (Cd)	六价铬 (Cr+6)	多溴联苯 (PBB)	多溴二苯醚 (PBDE)
散热片	○	○	○	○	○	○
塑胶	○	○	○	○	○	○
硅胶	○	○	○	○	○	○
集成电路	○	○	○	○	○	○
零件包	○	○	○	○	○	○


 本表格依据SJ/T 11364的规定编制。
 环保使用期限标识表示产品在正常工作温度和湿度等条件下的环保使用年限为10年。
 ○：表示该有害物质在该部件所有均质材料中的含量均在GB/T 26572规定的限量要求以下。
 ×：表示该有害物质至少在该部件的某一均质材料中的含量超出GB/T 26572规定的限量要求，且因技术发展水平限制而无成熟方案替代，均符合欧盟RoHS法规环保指令。

