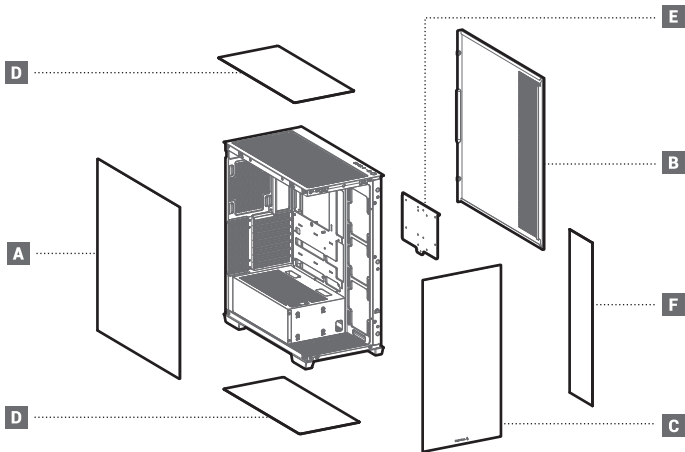


CG580 Series

Panoramic Tempered Glass ATX Case

DEEPCOOL 

Case Features



Case Specifications

Length:437mm Maximum GPU length:410mm
Width:235mm Maximum PSU length:210mm
Height:501mm Maximum CPU Cooler length:176mm

Radiator compatibility:
Front: NA
Top: 120/140/240/280/360mm
Side: 120/240/360mm
Rear: 120/140mm

Fan locations:
Front: NA
Top: 3×120 / 2×140mm
Side: 3×120mm
Rear: 1×120mm / 1×140mm
Bottom: 1×120mm(3.5 HDD/
120FAN: Choose one of two)
PSU Shrouded: 2×120mm



Tempered Glass Side Panel

A

x1



Right Side Panel

B

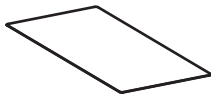
x1



Tempered Glass Front Panel

C

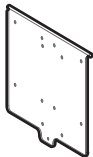
x1



Top&Bottom Dust Filter

D

x2

E

Hard Disk Bracket

x1**F**

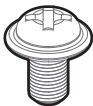
Side Panel Dust Filter

x1

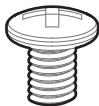
Accessory Kit Contents

G

PSU Screws

x4**H**

Motherboard Screws

x17**I**

HDD Screws

x8**J**

Stand Off

x3**K**

Stand Off

x1**L**

Sunk Screws

x4**M**

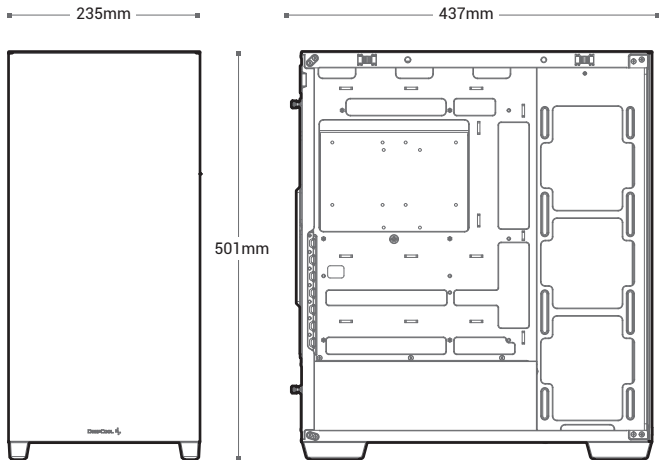
PCIe Rear Panel

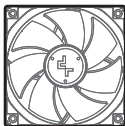
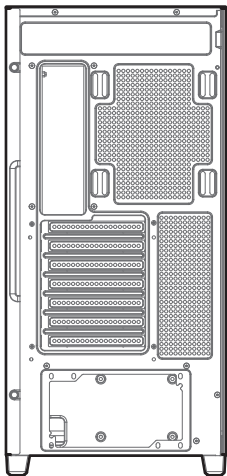
x1**N**

Cable Ties

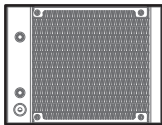
x10

Specifications

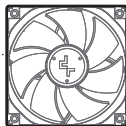
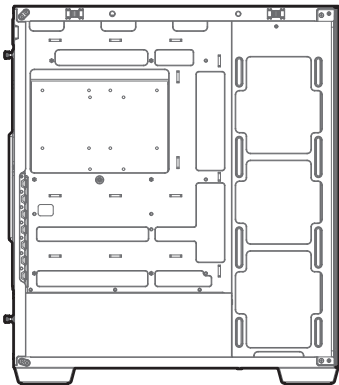




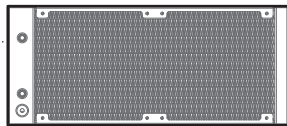
120mm×1
140mm×1



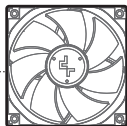
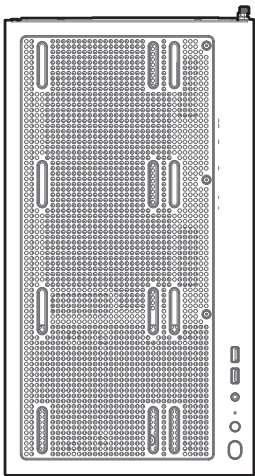
120/140mm



120mm×38mm

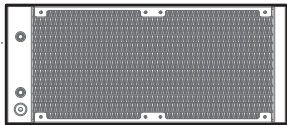


120/240/360mm



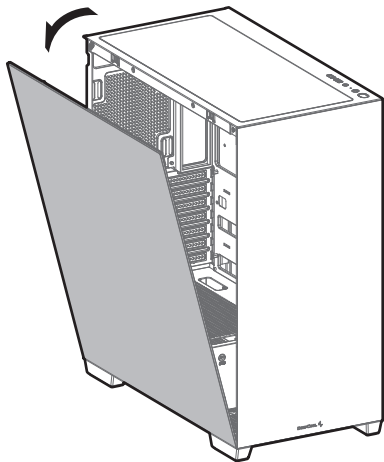
120mm×3

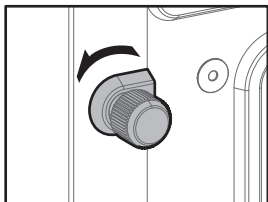
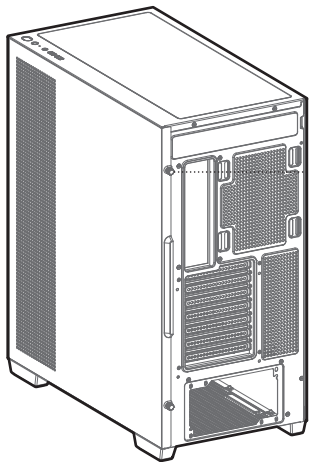
140mm×2

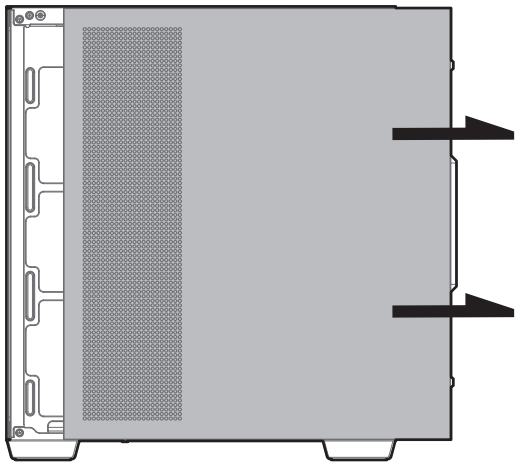


120/140/240/280/360mm

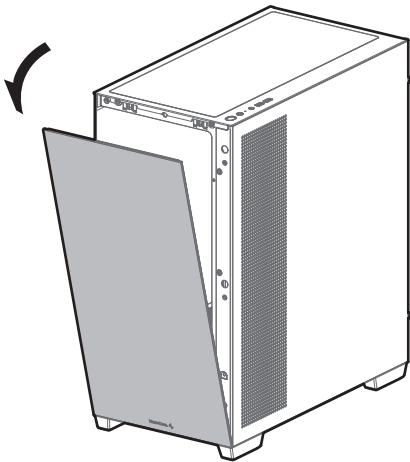
Removing the Side Panel



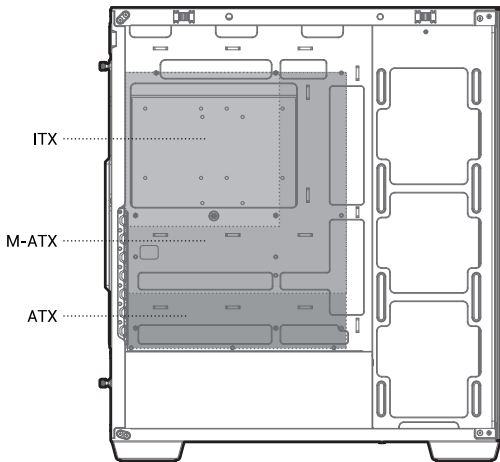




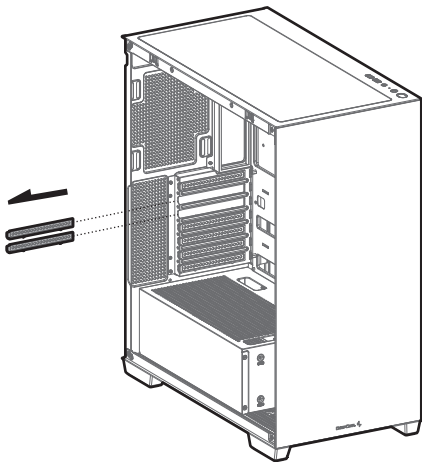
Installing the Front Panel



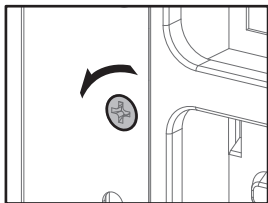
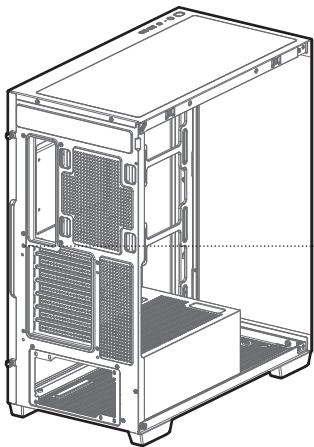
Installing the Motherboard

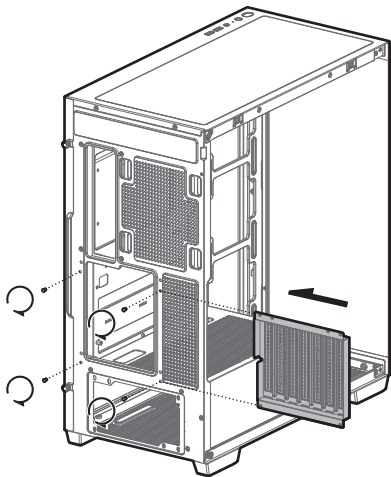


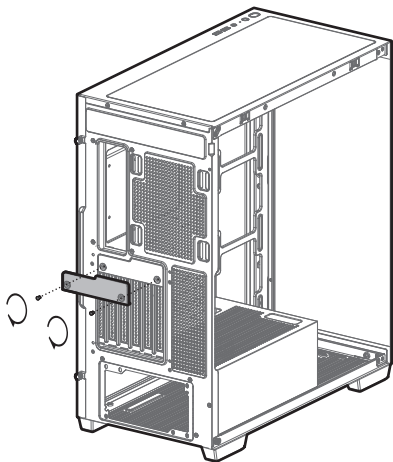
Installing the GPU



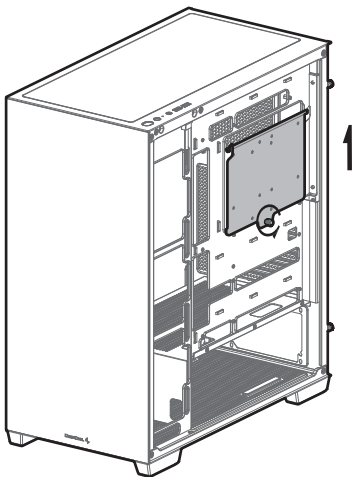
Vertical GPU Bracket Mode

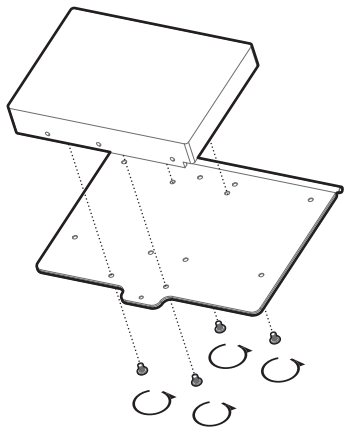


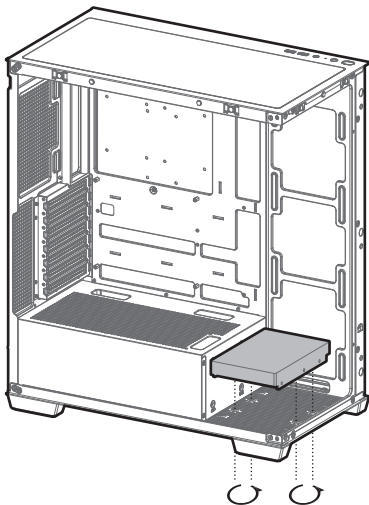




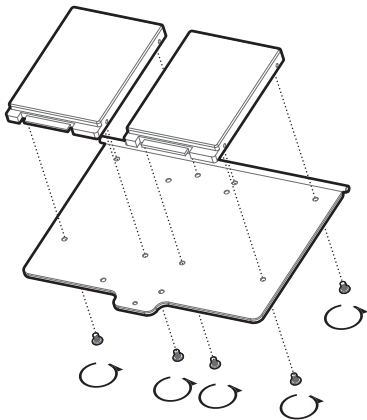
Installing HDDs

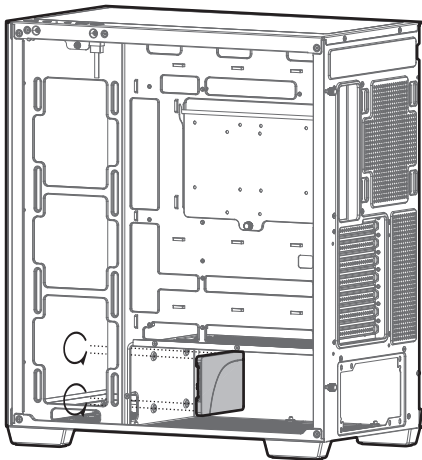




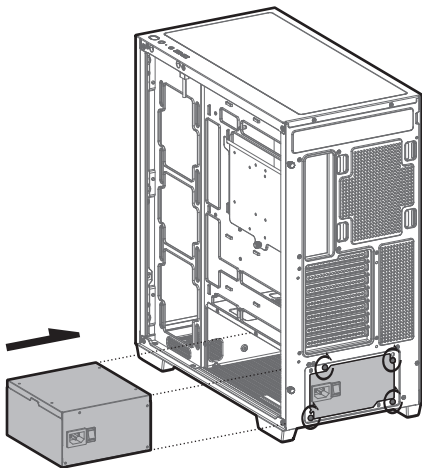


Installing SSDs

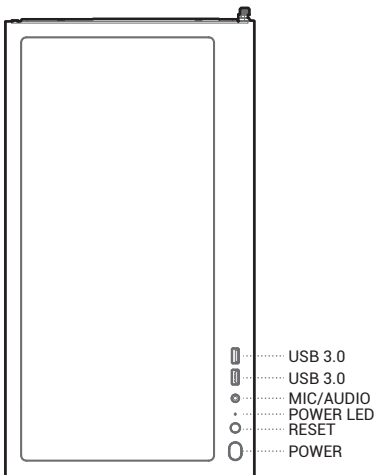




Installing the Power Supply

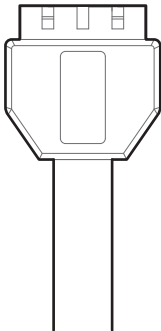


I/O Panel Introduction

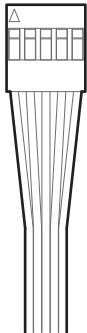


Installing the Front I/O Connectors

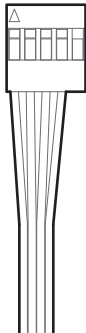
USB3.0




MIC/AUDIO



F_PANEL

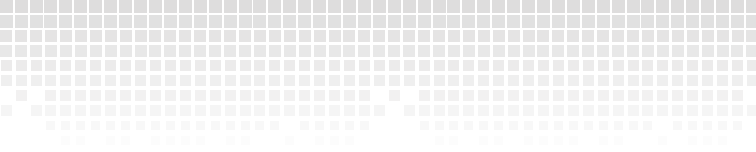


| 部件名称 | 有毒有害物质或元素 | | | | | |
|------|-----------|-----------|-----------|---------------|---------------|-----------------|
| | 铅 (Pb) | 汞 (Hg) | 镉 (Cd) | 六价铬 (Cr+6) | 多溴联苯 (PBB) | 多溴二苯醚 (PBDE) |
| 机壳 | ○ | ○ | ○ | ○ | ○ | ○ |
| 塑胶 | ○ | ○ | ○ | ○ | ○ | ○ |
| 螺丝 | ○ | ○ | ○ | ○ | ○ | ○ |
| 集成电路 | ○ | ○ | ○ | ○ | ○ | ○ |
| 零件包 | ○ | ○ | ○ | ○ | ○ | ○ |


 本表格依据SJ/T 11364的规定编制。
 环保使用期限标识表示产品在正常工作温度和湿度等条件下的环保使用年限为10年。
 ○:表示该有害物质在该部件所有均质材料中的含量均在GB/T 26572规定的限量要求以下。
 ×:表示该有害物质至少在该部件的某一均质材料中的含量超出GB/T 26572规定的限量要求,
 且因技术发展水平限制而无成熟方案替代,均符合欧盟RoHS法规环保指令。



-
- EN** For more information, please check our website at: www.deepcool.com
- DE** Für weitere Informationen besuchen Sie bitte unsere Website unter: www.deepcool.com
- FR** Pour plus d'informations, merci de visiter notre site internet: www.deepcool.com
- ES** Para más información, por favor, visite nuestra página en: www.deepcool.com
- IT** Per ulteriori informazioni, visitate il nostro sito web: www.deepcool.com
- PT** Para mais informação, visita o nosso website em: www.deepcool.com
- CS** Další informace najdete na našich webových stránkách: www.deepcool.com
- SV** För mer information, gå till vår hemsida på: www.deepcool.com
- PL** Więcej informacji można znaleźć na naszej stronie internetowej: www.deepcool.com
- TR** Daha Fazla bilgi için, lütfen websitemizi ziyaret ediniz: www.deepcool.com
- RU** Больше информации на сайте: www.deepcool.com
- UK** Щоб отримати додаткову інформацію, перегляньте наш веб-сайт: www.deepcool.com
- KK** Көбірек ақпарат алу үшін біздің вебсайтымызға кіріңіз: www.deepcool.com
- JA** 詳細については、以下URL先の公式WEBサイトをご確認ください: www.deepcool.com
- KO** 자세한 내용은 www.deepcool.com 에서 확인하실 수 있습니다
- AR** للمزيد من المعلومات , يرجى زيارة موقعنا على www.deepcool.com
- TH** สำหรับข้อมูลเพิ่มเติม กรุณาเยี่ยมชมเว็บไซต์: www.deepcool.com
- VI** Để biết thêm chi tiết, vui lòng kiểm tra tại website: www.deepcool.com
- ZH** 如需要更多信息, 请浏览网站: www.deepcool.com
- ZH** 如需要更多信息, 請瀏覽網站: www.deepcool.com
-



www.deepcool.com