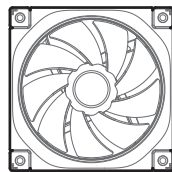


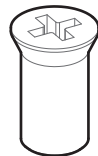
FL Series

120/140mm Unique Addressable RGB Fan



A

x1



B

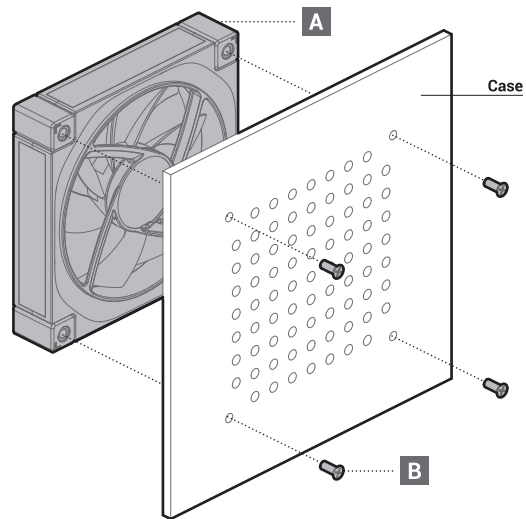
x4



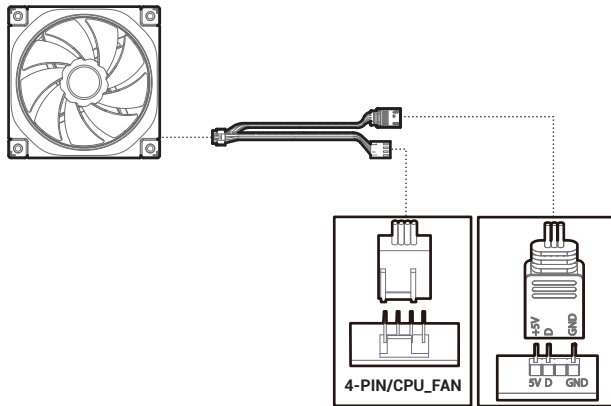
C

x1

Installation



Connection



部件名称	有毒有害物质或元素					
	铅 (Pb)	汞 (Hg)	镉 (Cd)	六价铬 (Cr+6)	多溴联苯 (PBB)	多溴二苯醚 (PBDE)
塑胶	○	○	○	○	○	○
硅胶	○	○	○	○	○	○
集成电路	○	○	○	○	○	○
线材	○	○	○	○	○	○

本表格依据SJ/T 11364的规定编制。
环保使用期限标识表示产品在正常工作温度和湿度等条件下的环保使用年限为10年。
○:表示该有害物质在该部件所有均质材料中的含量均在GB/T 26572规定的限量要求以下。
×:表示该有害物质至少在该部件的某一均质材料中的含量超出GB/T 26572规定的限量要求,且因技术发展水平限制而无成熟方案替代,均符合欧盟RoHS法规环保指令。