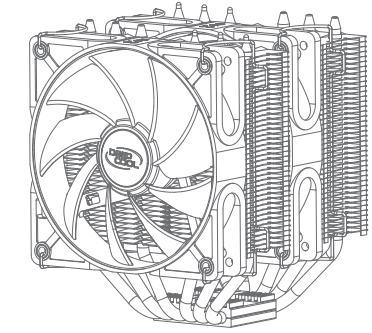




安装说明书

此说明书适用于九州风神大霜塔至尊版系列产品。

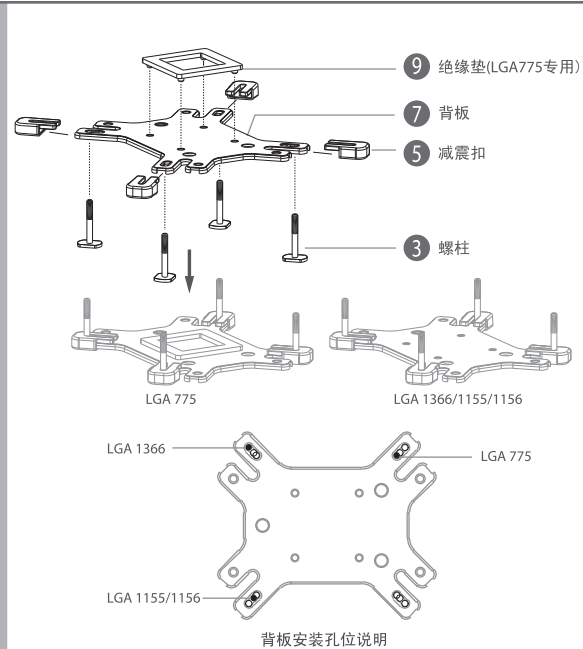


大霜塔至尊版
产品示意图

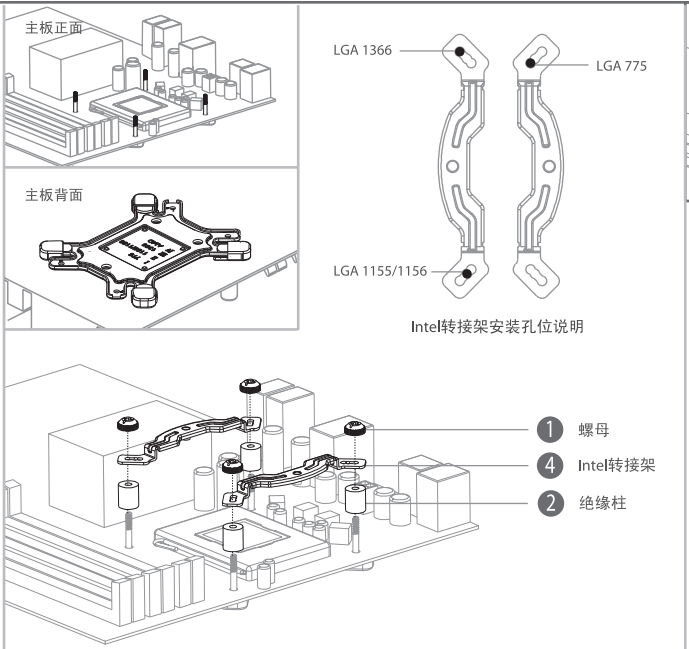
| | | | | | | | | | |
|-----------------|----|----------|----|----------|----|-----------------|----|--------------------|----|
| 1 螺母 | 4个 | 2 绝缘柱 | 4个 | 3 螺钉 | 4个 | 4 Intel转接架 | 2个 | 5 减震扣 | 4个 |
| 6 扣具 | 1个 | 7 背板 | 1个 | 8 AMD转接架 | 2个 | 9 绝缘垫(LGA775专用) | 1个 | 10 双头螺栓(LGA2011专用) | 4个 |
| 11 风扇集线器 | 1个 | 12 3M胶贴 | 1个 | 13 扎线带 | 1个 | 14 钢丝扣 | 6个 | 15 针管导热膏 | 1个 |
| 16 120mm风扇(可调速) | 2个 | 17 散热器主体 | 1个 | | | | | | |



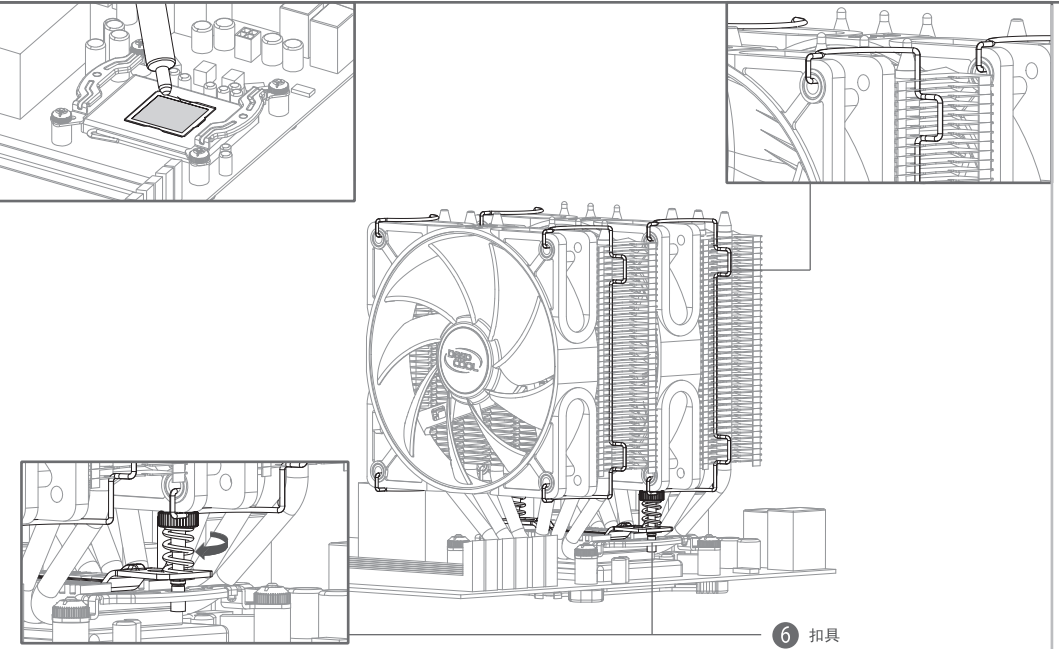
INTEL LGA1366 LGA1155 LGA1156 LGA775 安装



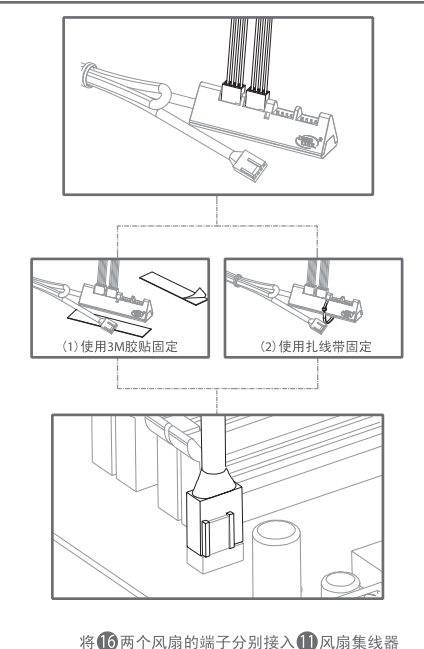
1. 将图中配件按图示对应孔位组装。



2. 使用图示配件安装intel转接架。



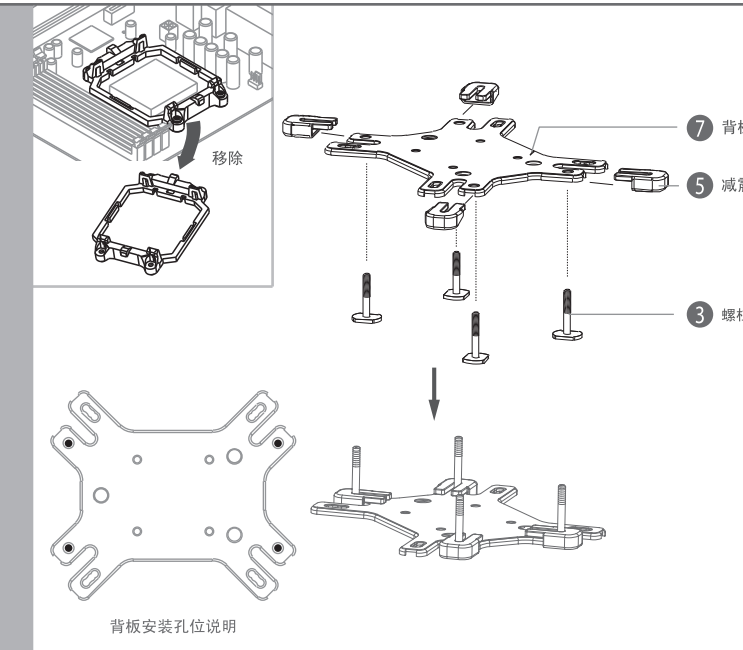
3. 将导热膏均匀涂在CPU表面;按图示安装散热器主体,依箭头方向锁紧扣具后;然后使用钢丝扣安装风扇并保持风向一致。



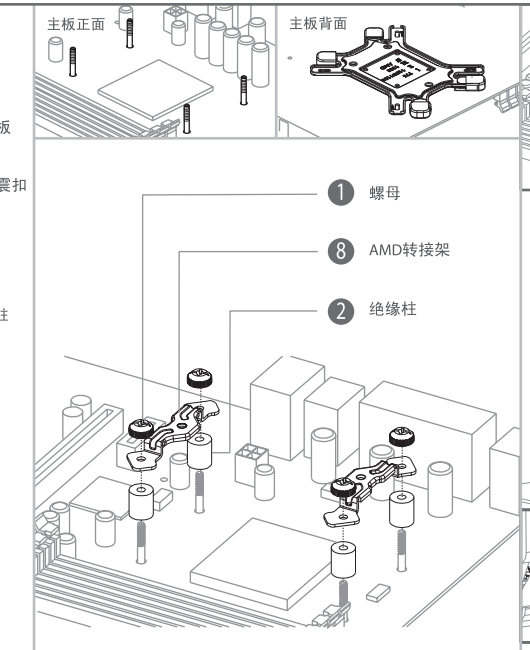
4. 将两个风扇的端子分别接入风扇集线器第一个(白色),第二个(黑色)插座,然后将风扇集线器固定,最后将风扇集线器的端子插接在主板CPU FAN接口上,安装完成。



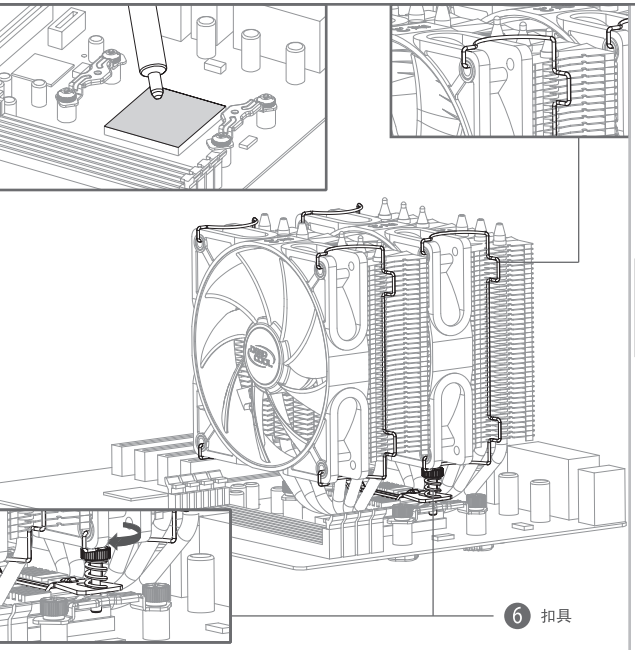
AMD FM1 AM3+ AM3 AM2+ AM2 安装



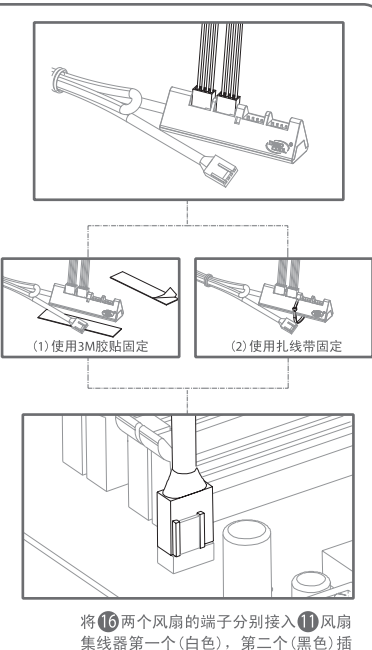
1. 将图中配件按图示对应孔位组装。



2. 使用图示配件安装AMD扣具转接架。



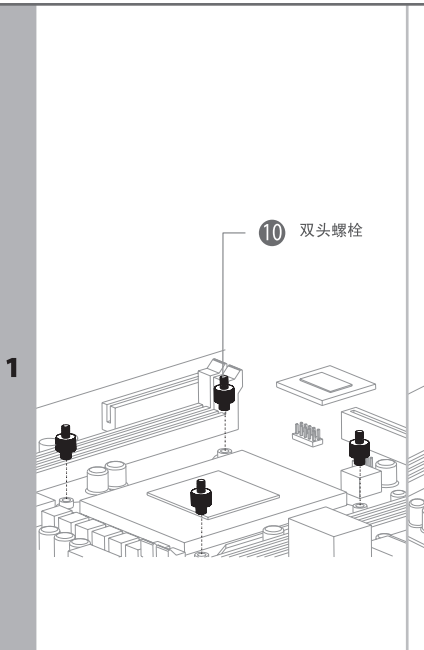
3. 将导热膏均匀涂在CPU表面;按图示安装散热器主体,依箭头方向锁紧扣具后;然后使用钢丝扣安装风扇并保持风向一致。



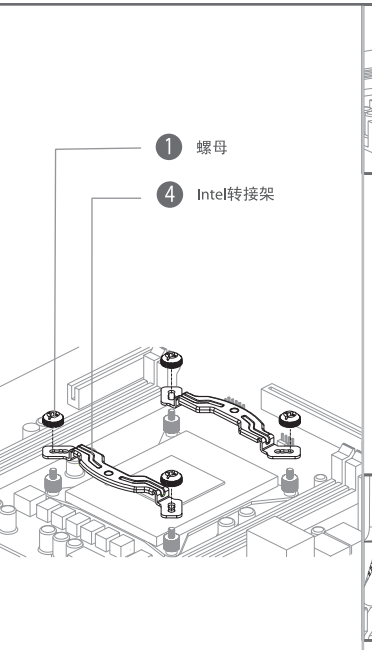
4. 将两个风扇的端子分别接入风扇集线器第一个(白色),第二个(黑色)插座,然后将风扇集线器固定,最后将风扇集线器的端子插接在主板CPU FAN接口上,安装完成。



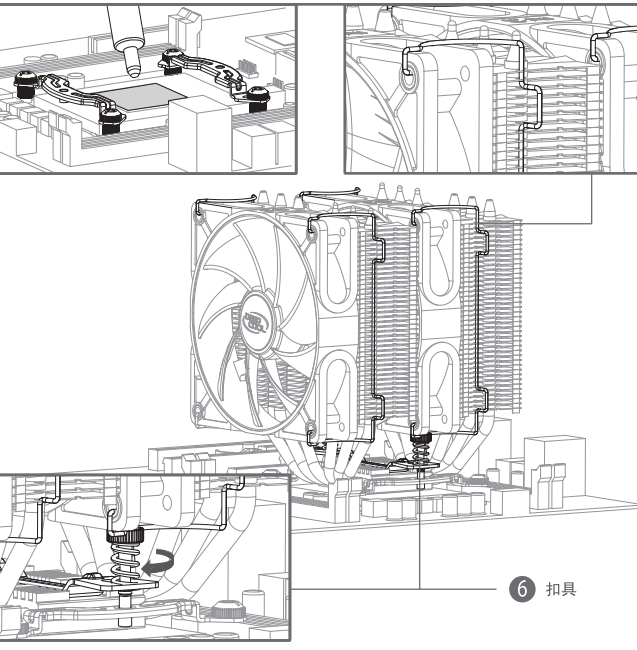
INTEL LGA2011 安装



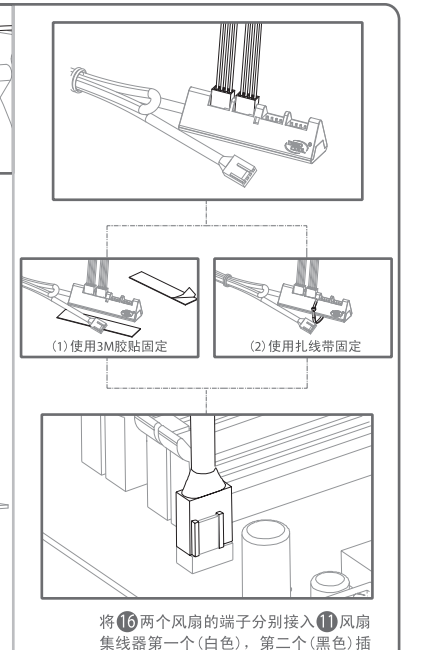
1. 将双头螺栓上螺纹直径为M4的一端锁入LGA2011主板的螺纹孔内。



2. 使用图示配件安装Intel转接架。



3. 将导热膏均匀涂在CPU表面;按图示安装散热器主体,依箭头方向锁紧扣具后;然后使用钢丝扣安装风扇并保持风向一致。



4. 将两个风扇的端子分别接入风扇集线器第一个(白色),第二个(黑色)插座,然后将风扇集线器固定,最后将风扇集线器的端子插接在主板CPU FAN接口上,安装完成。